

**Modular Cooking**  
**Stekhäll, el, med slät och räfflad**  
**kromhäll, betjänas från 1 sida med hög**  
**bakkant (utan rygglåt), h**

Produkt # \_\_\_\_\_

Modell # \_\_\_\_\_

Namn # \_\_\_\_\_

SIS # \_\_\_\_\_

AIA # \_\_\_\_\_

**588674**  
**(MBHFGBHDAO)**

Stekhäll, el, med slät och räfflad kromhäll, betjänas från 1 sida med hög bakkant (utan rygglåt), helmodul, kroppshöjd 700 mm

### Kort specifikation

#### Pos.

Enheten tillverkas enligt DIN 18860\_2 med 20 mm droppkant och 70 mm indragen sockel. Tillverkad i en robust ramkonstruktion i 2 mm och 3 mm i 1.4301 (AISI 304). 2 mm arbetsyta i 1.4301 (AISI 304). Släta arbetsytor som är enkla att rengöra. THERMODUL-anslutningssystem ger arbetsytor med minimala skarvar som gör att fett och smuts inte kan tränga ner mellan enheterna. Jämn/Tillagningsyta i mjukt kolstål med kromad beläggning som hindrar att maten fastnar. Stänkskydd i rostfritt stål. Powerblock värmeelement ger en optimal värmefördelning över hela tillagningsytan. Stor uppsamlingslåda och ett väl tilltaget dräneringshål. Enheten är utrustad med överhettningsskydd. Standby-funktion spar energi och snabbåterställer maximal effekt. Metallvred med silikoninfattning för enklare hantering och rengöring.

IPX5 kapslingsklass.

Installation: Fristående enhet med hög bakkant, betjänas från en sida.

### Huvudfunktioner

- Välj mellan en eller två värmezoner. En indikatorlampan visar driftstatus för varje zon.
- Stort tömningshål på tillagningsytan med gerger tömning av köttsaft i en stor uppsamlare som sitter under tillagningsytan.
- Överhettningsskydd: Elektroniska sensorer skyddar mot överhettning av hällen
- Höga stänkskydd i rostfritt stål på tillagningsytans baksida och sidor.
- Enheten har separata kontroller för varje halvmodul på kokytan.
- Servicevänlig, alla viktiga komponenter kan nås från framsidan.
- THERMODUL-anslutningssystemet ger en arbetsyta utan skarvar som inte släpper igenom smuts när enheterna är sammankopplade. Detta underlättar då en enhet behöver avlägsnas vid byte eller service.
- Metallvred med silikoninfattning för enklare hantering och rengöring. Den speciella utformningen förhindrar att det kommer in vätska eller smuts i viktiga komponenter.
- Uppvärmningssystem med effektblock för optimal temperaturfördelning.

### Konstruktion

- 2 mm arbetsyta i 1.4301 (AISI 304).
- Enheten konstruerad enligt DIN 18860\_2 med 20 mm droppkant och 70 mm indragen sockel.
- Plan ytkonstruktion för att lätt rengöra ytorna.
- Tillagningsyta i krompläterat mjukt stål med teflonfinish för optimala resultat vid grillning.
- IPX5 kapslingsklass
- Stekytan är 2/3 slät och 1/3 räfflad
- Självbärande konstruktion.

### Hållbarhet

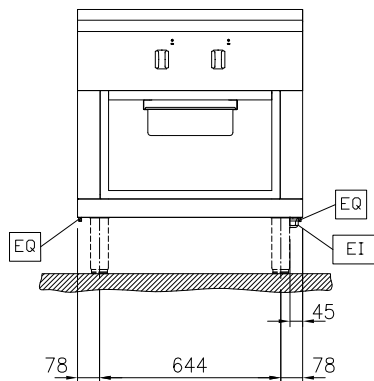
- Standby-funktionen sparar energi och återställer snabbt maximal effekt.



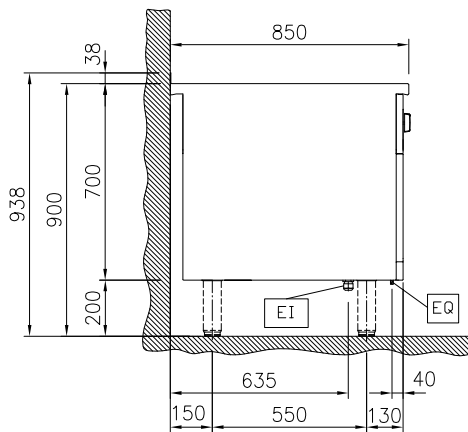
### Övriga Tillbehör

• Kopplingsräls, TL85 med högbakkant	PNC 912498	<input type="checkbox"/>	• Hyllfixering (gejderstege) för TL80/85/90 betjänas från en sida, TL 80 betjänas från två sidor	PNC 913281	<input type="checkbox"/>
• Fronträcke, 800mm lång x 130 mm djup	PNC 912526	<input type="checkbox"/>	• Filter = 800 mm - Thermaline 80/85/90	PNC 913665	<input type="checkbox"/>
• Fronträcke, 800mm lång x 200 mm djup	PNC 912556	<input type="checkbox"/>	• AVDELNINGSPANEL 850X700MM ROSTFRITT STÅL VÄNSTER/HÖGER	PNC 913670	<input type="checkbox"/>
• Fällbar hylla, 300x850mm	PNC 912579	<input type="checkbox"/>	• Rostfri sidopanel 850x700mm, slätsittande, för fristående installation, vänster/höger (skall bara användas vid installation mot något annat)	PNC 913686	<input type="checkbox"/>
• Fällbar hylla, 400x850mm	PNC 912580	<input type="checkbox"/>			
• Fixerad sidohylla, 200x850mm	PNC 912586	<input type="checkbox"/>			
• Fixerad sidohylla, 300x850mm	PNC 912587	<input type="checkbox"/>			
• Fixerad sidohylla, 400x850mm	PNC 912588	<input type="checkbox"/>			
• Rostfri frontsockel, 800mm lång, höjd = 200 mm	PNC 912634	<input type="checkbox"/>			
• Rostfri sidosockel, höger o vänster, installation mot vägg, 850mm djup, höjd = 200 mm	PNC 912659	<input type="checkbox"/>			
• Rostfri sidosockel, höger o vänster, rygg-mot-rygg, 1700mm djup, höjd = 200 mm	PNC 912662	<input type="checkbox"/>			
• Kompletzt rostfri sockel, installation mot vägg, 800mm bredd, höjd = 200 mm, TL85	PNC 912882	<input type="checkbox"/>			
• Rostfri sidopanel (12mm), 850x700mm, höger sida, för enhet med högbakkant	PNC 913003	<input type="checkbox"/>			
• Rostfri sidopanel (12mm), 850x700mm, vänster sida, för enhet med högbakkant	PNC 913004	<input type="checkbox"/>			
• Ryggpanel, 800x700mm, för enheter med högbakkant	PNC 913013	<input type="checkbox"/>			
• Sido-kopplingsräls för slätsittande vänster sidopanel, TL85 med hög bakkant	PNC 913115	<input type="checkbox"/>			
• Sido-kopplingsräls för slätsittande höger sidopanel, TL85 med hög bakkant	PNC 913116	<input type="checkbox"/>			
• Skrapa för slät häll	PNC 913119	<input type="checkbox"/>			
• Skrapa för räfflad häll	PNC 913120	<input type="checkbox"/>			
• Sidokopplingsräls (12mm) för thermaline 85 med hög bakkant, vänster	PNC 913206	<input type="checkbox"/>			
• Sidokopplingsräls (12mm) för thermaline 85 med hög bakkant, höger	PNC 913207	<input type="checkbox"/>			
• U-list, sammansättning, rygg mot rygg, hög bakkant TL80/85/90	PNC 913226	<input type="checkbox"/>			
• Anslutning, d=850mm	PNC 913231	<input type="checkbox"/>			
• Hylla TL80/85/90 en sida +TL80 två sidor skåpbredd 580	PNC 913234	<input type="checkbox"/>			
• - NOT TRANSLATED -	PNC 913246	<input type="checkbox"/>			
• Sidoförstärkt panel endast i kombination med sidohylla, mot vägginstallationer, höger	PNC 913261	<input type="checkbox"/>			
• Sidoförstärkt panel endast i kombination med sidohylla, för mot vägginstallation, vänster	PNC 913262	<input type="checkbox"/>			

Front

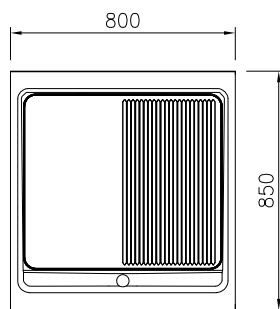


Sida



EI = Elektrisk anslutning  
 EQ = Ekvipotentiaal skruv

Topp



CHC 87 8122 075

**Elektricitet**

Spänning: 400 V/3N ph/50/60 Hz  
 Total watt: 15.3 kW

**Viktig information**

Tillagningsyta djup: 615 mm  
 Tillagningsyta bredd: 700 mm  
 Arbetstemperatur, min: 80 °C  
 Arbetstemperatur, max: 280 °C  
 Yttermått, bredd: 800 mm  
 Yttermått, djup: 850 mm  
 Yttermått, höjd: 700 mm  
 Lagringutrymmets invändiga dimensioner (bredd): 580 mm  
 Lagringutrymmets invändiga dimensioner (höjd): 330 mm  
 Lagringutrymmets invändiga dimensioner (djup): 740 mm  
 Nettovikt: 145 kg  
 Konfiguration: på bas; betjänas från en sida  
 Typ av häll: 2/3 slät 1/3 räfflad  
 Hällens material: Chromium Plated mild steel mirror

**Hållbarhetsdata**

Effekt, min: 22.1 Amps